

Tecnología de condensación a gasóleo

VIESSMANN

VITORONDENS 200-F
VITORONDENS 200-T



Tecnología de condensación a gasóleo



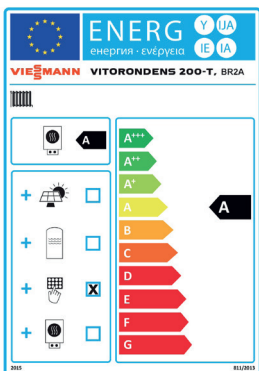
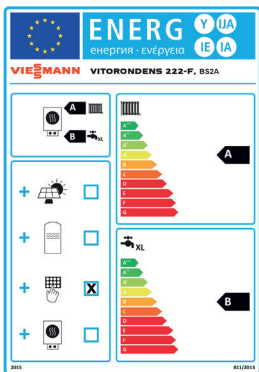
Intercambiador Inox-Radial duradero y eficiente

10 años de garantía

para los intercambiadores de calor de acero inoxidable para calderas murales de condensación a gas Vitodens

Más información sobre la garantía de 10 años en www.viessmann.es

Clase de eficiencia: A⁺ En combinación con colectores solares:



Vitorondens 200-T

20,2 a 107,3 kW

Vitorondens 222-F

20,2 a 28,9 kW

Caldera de fundición de condensación a gasóleo, compacta y con un precio atractivo, para obras de renovación. También disponible con depósito de agua caliente integrado.

Las calderas de condensación a gasóleo Vitorondens 222-F y Vitorondens 200-T son calderas de pie de fundición que aprovechan la condensación de la combustión del gasóleo y ofrecen una atractiva relación calidad-precio. Las dos calderas convencen por sus dimensiones compactas y son especialmente adecuadas para reformas.

El modelo Vitorondens 222-F está equipado con un depósito de agua caliente integrado que proporciona A.C.S. de forma muy cómoda. La capacidad del acumulador puede alcanzar, según la potencia, los 130 litros (20,2 y 24,6 kW) o los 160 litros (28,9 kW).

Para la Vitorondens 200-T están disponibles para el suministro los depósitos de agua caliente Vitocell del programa de accesorios de Viessmann.

Alta fiabilidad gracias a sus componentes garantizados

Las calderas de condensación a gasóleo Vitorondens se basan en la caldera de fundición Vitorond 100, cuya garantía de éxito nos avala desde hace años.

Gracias a la combinación de la superficie de transmisión Eutectoplex de larga duración y el intercambiador de calor Inox-Radial de acero inoxidable, de montaje posterior, las funciones de combustión y condensación funcionan por separado. La ventaja es que los residuos de la combustión permanecen en la cámara de combustión, mientras que los gases de combustión se condensan en el intercambiador de calor Inox-Radial.

El quemador de llama azul Vitoflame 300 está diseñada para todos los gasóleos EL habituales en el mercado y proporciona una combustión limpia, ecológica y eficiente. Es posible realizar una mezcla de hasta el diez por ciento de gasóleo biológico.

Regulación fácil y cómoda

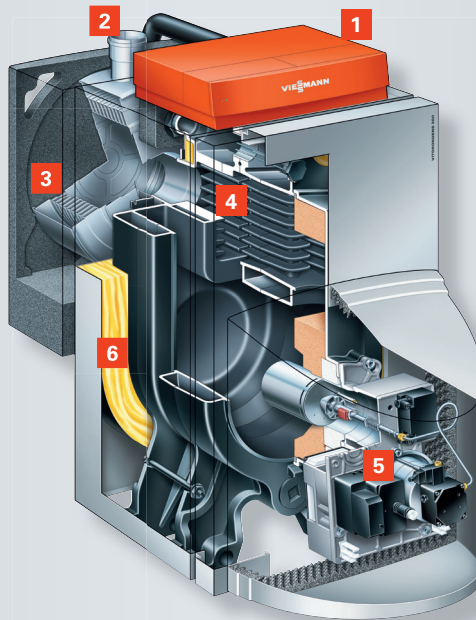
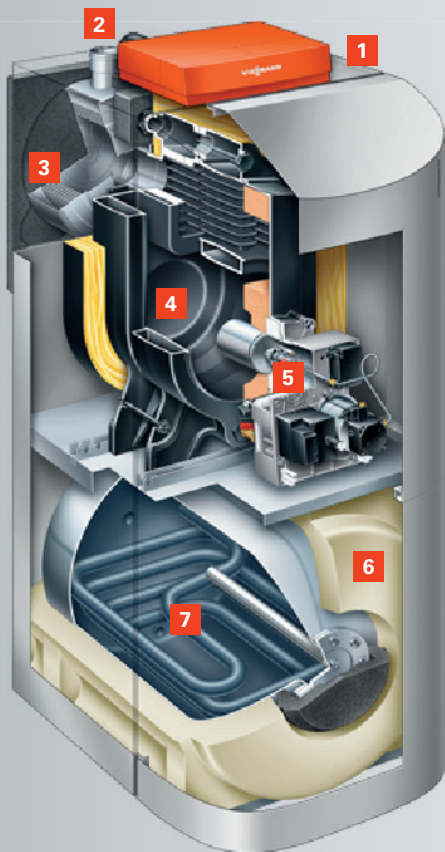
La centralita de regulación Vitotronic 200, con indicaciones claras y gráficos, permite al usuario un manejo dirigido por sencillo menú autoexplicativo. Con la regulación Vitotronic pueden controlarse cómodamente las instalaciones de calefacción con un circuito de calefacción directo y hasta dos circuitos mezclados.



Vitorondens 200-T, caldera de condensación a gasóleo con quemador de llama azul de 2 etapas.



La superficie de transmisión Eutectoplex garantiza una larga vida útil y una elevada seguridad de funcionamiento



Vitorondens 222-F

- 1 Regulación Vitotronic
- 2 Salida de humos vertical
- 3 Intercambiador de calor Inox-Radial
- 4 Superficie de transmisión Eutectoplex
- 5 Unidad de quemador de llama azul Vitoflame 300
- 6 Aislamiento térmico altamente eficaz
- 7 Interacumulador de A.C.S. regulable, integrado y con esmaltado de dos capas y calentamiento interno

Vitorondens 200-T (modelo BR2A)

- 1 Regulación Vitotronic
- 2 Salida de humos vertical
- 3 Intercambiador de calor Inox-Radial
- 4 Superficie de transmisión Eutectoplex
- 5 Unidad de quemador de llama azul Vitoflame 300
- 6 Aislamiento térmico altamente eficaz



Vitotronic – Regulación integrada en la caldera

Aproveche estas ventajas:

- Caldera de fundición de condensación a gasóleo a un precio atractivo para obras de renovación
- Rendimiento estacional: hasta 97% (PCS) / 103% (PCI)
- Alta fiabilidad y larga vida útil gracias a sus componentes comprobados (superficie de transmisión Eutectoplex)
- Intercambiador de calor Inox-Radial auxiliar, de acero inoxidable y autolimpiable
- Bajas emisiones contaminantes gracias al quemador de llama azul de gasóleo Vitoflame 300 de dos etapas (Vitorondens 200-T, modelo J2RA)
- Sistema Jetflow para una distribución óptima del agua de la calefacción
- Instalación flexible gracias a la posibilidad de seleccionar el funcionamiento estanco o atmosférico
- Regulación Vitotronic de fácil manejo con una sencilla pantalla de texto y gráficos
- Pueden utilizarse todos los gasóleos EL disponibles en el mercado con hasta un 10% de gasóleo biológico
- Funcionamiento silencioso gracias al silenciador que se puede montar externamente
- Puede ahorrar tiempo en el montaje ya que, en la Vitorondens 200-T, el aislamiento térmico y la centralita están premontados

Datos técnicos
Vitorondens 222-F
Vitorondens 200-T



Vitorondens 222-F

Potencia térmica nominal (50/30 °C)	kW	20,2	24,6	28,9
Potencia térmica nominal (80/60 °C)	kW	18,8	22,9	27,0
Dimensiones				
Longitud	mm	1278	1278	1423
Anchura	mm	665	665	665
Altura	mm	1590	1590	1590
Peso	kg	271	271	317
Capacidad del acumulador	Litros	130	130	160
Número N_L		1,1	1,1	1,6
Clase de eficiencia energética		A	A	A



Vitorondens 200-T

Potencia térmica nominal (50/30 °C)	kW	20,2	24,6	28,9	35,4	42,8	53,7	67,6	85,8	107,3
Potencia térmica nominal (80/60 °C)	kW	18,8	22,9	27,0	33,0	40,0	50,0	63,0	80,0	100,0
Dimensiones										
Longitud	mm	1226	1226	1362	1362	1662	1662	1704	1704	1704
Anchura	mm	500	500	500	500	500	500	600	600	600
Altura	mm	940	940	940	940	940	940	1149	1149	1149
Peso	kg	147	147	184	184	224	224	348	348	348
Clase de eficiencia energética		A	A	A	A	A	A	A	A	A